

Notice : Information du patient

Wegovy 0,25 mg FlexTouch solution injectable en stylo prérempli
Wegovy 0,5 mg FlexTouch solution injectable en stylo prérempli
Wegovy 1 mg FlexTouch solution injectable en stylo prérempli
Wegovy 1,7 mg FlexTouch solution injectable en stylo prérempli
Wegovy 2,4 mg FlexTouch solution injectable en stylo prérempli
sémaglutide

▼ Ce médicament fait l'objet d'une surveillance supplémentaire qui permettra l'identification rapide de nouvelles informations relatives à la sécurité. Vous pouvez y contribuer en signalant tout effet indésirable que vous observez. Voir en fin de rubrique 4 comment déclarer les effets indésirables.

Veillez lire attentivement cette notice avant d'utiliser ce médicament, car elle contient des informations importantes pour vous.

- Gardez cette notice. Vous pourriez avoir besoin de la relire.
- Si vous avez d'autres questions, interrogez votre médecin, votre pharmacien ou votre infirmier/ère.
- Ce médicament vous a été personnellement prescrit. Ne le donnez pas à d'autres personnes. Il pourrait leur être nocif, même si les signes de leur maladie sont identiques aux vôtres.
- Si vous ressentez un quelconque effet indésirable, parlez-en à votre médecin, votre pharmacien ou votre infirmier/ère. Ceci s'applique aussi à tout effet indésirable qui ne serait pas mentionné dans cette notice. Voir rubrique 4.

Que contient cette notice ?

1. Qu'est-ce que Wegovy et dans quels cas est-il utilisé ?
2. Quelles sont les informations à connaître avant d'utiliser Wegovy ?
3. Comment utiliser Wegovy ?
4. Quels sont les effets indésirables éventuels ?
5. Comment conserver Wegovy ?
6. Contenu de l'emballage et autres informations

1. Qu'est-ce que Wegovy et dans quels cas est-il utilisé ?

Qu'est-ce que Wegovy ?

Wegovy est un médicament pour la perte de poids et le maintien du poids, qui contient la substance active sémaglutide. Il est similaire à une hormone naturelle appelée glucagon-like peptide-1 (GLP-1), qui est libérée dans l'intestin après un repas. Il agit sur des cibles (récepteurs) dans le cerveau, qui contrôlent votre appétit et vous vous sentez plus rassasié(e), vous avez moins faim et vous présentez moins d'envie irrésistible de nourriture. Cela vous aidera à manger moins et à réduire votre poids corporel. Wegovy peut également aider à prévenir les maladies cardiaques.

Dans quel cas Wegovy est-il utilisé ?

Wegovy est utilisé en complément d'un régime alimentaire et d'une activité physique pour perdre du poids et aider à maintenir le contrôle du poids. Il est utilisé chez des adultes, qui ont

- un IMC de 30 kg/m² ou plus (obésité) ou
- un IMC d'au moins 27 kg/m² mais inférieur à 30 kg/m² (surpoids) et qui ont des problèmes de santé liés au poids (tels que le diabète, l'hypertension, des taux anormaux de graisses dans le sang, des problèmes de respiration pendant le sommeil, appelés « apnée obstructive du sommeil » ou des antécédents de crise cardiaque, d'accident vasculaire cérébral ou de problèmes des vaisseaux sanguins).

L'IMC (indice de masse corporelle) est une mesure de votre poids par rapport à votre taille.

Wegovy est utilisé en complément d'un régime alimentaire et d'une activité physique pour la gestion du poids chez les adolescents âgés de 12 ans et plus qui souffrent

- d'obésité et
- un poids corporel >60 kg.

En tant qu'adolescent vous devez continuer d'utiliser Wegovy seulement si vous avez perdu au moins 5% de votre IMC après 12 semaines à la dose de 2,4 mg ou à la dose maximale tolérée (voir section 3). Consultez votre médecin avant de continuer.

2. Quelles sont les informations à connaître avant d'utiliser Wegovy ?

N'utilisez jamais Wegovy

- si vous êtes allergique au sémaglutide ou à l'un des autres composants contenus dans ce médicament (mentionnés dans la rubrique 6).

Avertissements et précautions

Adressez-vous à votre médecin, pharmacien ou infirmier/ère avant d'utiliser Wegovy.

L'utilisation de Wegovy n'est pas recommandée si vous :

- utilisez d'autres produits pour perdre du poids,
- avez un diabète de type 1,
- avez une fonction rénale sévèrement altérée,
- avez une fonction hépatique sévèrement altérée,
- avez une insuffisance cardiaque sévère,
- avez une maladie de l'œil diabétique (rétinopathie).

L'expérience est limitée concernant l'utilisation de Wegovy chez les patients :

- âgés de 85 ans et plus,
- ayant des problèmes du foie.

Veillez consulter votre médecin si l'un des cas ci-dessus vous concerne.

Si vous savez que vous allez subir une intervention chirurgicale nécessitant une anesthésie (endormissement), veuillez informer votre médecin que vous prenez Wegovy.

- **Déshydratation**

Pendant le traitement par Wegovy, vous pouvez vous sentir nauséux/se, être malade (vomissement) ou avoir des diarrhées. Ces effets indésirables peuvent entraîner une déshydratation (perte de liquide). Il est important d'éviter la déshydratation en buvant beaucoup. Ceci est particulièrement important si vous avez des problèmes de reins. Consultez votre médecin si vous avez des questions ou si vous avez des doutes.

- **Inflammation du pancréas**

Si vous avez des douleurs intenses et persistantes au niveau de l'estomac (voir rubrique 4) – consultez immédiatement un médecin car cela pourrait être un signe d'inflammation du pancréas (pancréatite aiguë).

- **Personnes atteintes de diabète de type 2**

Wegovy ne peut pas être utilisé comme un substitut de l'insuline. N'utilisez pas Wegovy en association avec d'autres médicaments qui contiennent des agonistes des récepteurs du GLP-1 (tels que le liraglutide, le dulaglutide, l'exénatide ou le lixisénatide).

- **Taux de sucre dans le sang trop bas (hypoglycémie)**

L'association d'un sulfamide hypoglycémiant ou d'une insuline avec Wegovy pourrait augmenter le risque de chute du taux de sucre dans le sang (hypoglycémie). Veuillez consulter la rubrique 4, qui décrit les signes annonciateurs d'un faible taux de sucre dans le sang. Votre médecin peut vous demander de tester votre taux de sucre dans le sang. Ce contrôle aidera votre

médecin à décider si votre dose de sulfamide hypoglycémiant ou d'insuline doit être modifiée pour réduire le risque de chute du taux de sucre dans le sang.

- **Maladie de l'œil diabétique (rétinopathie)**
Si vous souffrez d'une maladie de l'œil diabétique et que vous utilisez de l'insuline, ce médicament peut entraîner une aggravation de votre vision, et cela peut nécessiter un traitement. Une amélioration rapide du contrôle du taux de sucre dans le sang peut entraîner une aggravation temporaire de la maladie de l'œil diabétique. Si vous souffrez d'une maladie de l'œil diabétique et que vous présentez des problèmes aux yeux pendant que vous prenez ce médicament, parlez-en à votre médecin.
- **Changements soudains de votre vue**
Si vous constatez une perte soudaine de la vision ou une détérioration rapide de la vue au cours du traitement par ce médicament, contactez immédiatement votre médecin pour lui demander conseil. Cela peut être dû à un effet indésirable très rare appelé neuropathie optique ischémique antérieure non artéritique (NOIAN) (voir rubrique 4 : Effets indésirables graves). Votre médecin pourra vous demander d'effectuer une consultation ophtalmologique et vous pourrez être amené(e) à arrêter le traitement par ce médicament.
- **Patients présentant un retard de vidange gastrique (gastroparésie)**
Si vous présentez un retard de vidange gastrique (appelé gastroparésie), l'utilisation de Wegovy peut entraîner des effets indésirables gastro-intestinaux graves ou sévères. Consultez votre médecin avant d'utiliser Wegovy.

Enfants et adolescents

La sécurité et l'efficacité de Wegovy chez les enfants âgés de moins de 12 ans n'ont pas été étudiées et l'utilisation n'est pas recommandée dans cette population.

Autres médicaments et Wegovy

Informez votre médecin, pharmacien ou infirmier/ère si vous utilisez, avez récemment utilisé ou pourriez utiliser tout autre médicament.

En particulier, informez votre médecin, pharmacien ou infirmier/ère si vous utilisez un médicament contenant l'un des produits suivants :

- Warfarine ou autre médicament similaire, pris par la bouche, pour réduire la coagulation du sang (anticoagulants oraux). Lorsque vous commencez un traitement avec, par exemple, la warfarine ou des médicaments similaires, des analyses sanguines fréquentes visant à évaluer la capacité de votre sang à coaguler peuvent s'avérer nécessaires.

Grossesse et allaitement

Ce médicament ne doit pas être utilisé pendant la grossesse, car ses effets sur le fœtus ne sont pas connus. Il est donc recommandé d'utiliser une contraception pendant l'utilisation de ce médicament. Si vous souhaitez être enceinte, vous devez arrêter d'utiliser ce médicament au moins deux mois à l'avance. Si vous débutez une grossesse ou êtes enceinte, si vous pensez être enceinte ou planifiez une grossesse pendant que vous utilisez ce médicament, informez-en immédiatement votre médecin, car votre traitement devra être arrêté.

N'utilisez pas ce médicament si vous allaitez, car le passage de ce médicament dans le lait maternel n'est pas établi.

Conduite de véhicules et utilisation de machines

Il est peu probable que Wegovy affecte votre capacité à conduire et à utiliser des machines. Certains patients peuvent ressentir des vertiges lorsqu'ils prennent Wegovy, principalement au cours des 4 premiers mois de traitement (voir rubrique 4). Si vous ressentez des vertiges, soyez particulièrement attentif/ve pendant la conduite d'un véhicule ou l'utilisation de machines. Si vous avez d'autres questions, interrogez votre médecin, votre pharmacien ou votre infirmier/ère.

Personnes atteintes de diabète de type 2

Si vous utilisez ce médicament en association avec un sulfamide hypoglycémiant ou de l'insuline, un faible taux de sucre dans le sang (hypoglycémie) peut survenir et réduire votre capacité de concentration. Évitez de conduire ou d'utiliser des machines si vous ressentez des signes quelconques de chute du taux de sucre dans le sang. Voir rubrique 2, « Avertissements et précautions » pour plus d'informations sur le risque accru de chute du taux de sucre dans le sang et rubrique 4 pour connaître les signes annonciateurs d'un faible taux de sucre dans le sang. Veuillez consulter votre médecin pour plus d'informations.

Wegovy contient du sodium

Ce médicament contient moins de 1 mmol de sodium (23 mg) par dose, c'est-à-dire qu'il est essentiellement « sans sodium ».

3. Comment utiliser Wegovy ?

Veillez à toujours utiliser ce médicament en suivant exactement les indications de votre médecin. Vérifiez auprès de votre médecin, pharmacien ou infirmier/ère en cas de doute.

Quelle quantité prendre

Adultes

Votre traitement commencera à une faible dose qui sera progressivement augmentée sur une période de 16 semaines de traitement.

- Lorsque vous commencez à utiliser Wegovy, la dose de départ est de 0,25 mg une fois par semaine.
- Votre médecin vous donnera des instructions pour augmenter progressivement votre dose toutes les 4 semaines jusqu'à ce que vous atteigniez la dose de 2,4 mg une fois par semaine.
- Si nécessaire, l'augmentation de la dose jusqu'à la dose d'entretien suivante de 7,2 mg une fois par semaine (3 injections de 2,4 mg) peut être effectuée après une période minimale de 4 semaines sous 2,4 mg.
- La dose maximale est de 7,2 mg une fois par semaine.
- Si vous vous sentez très gêné(e) par des nausées ou par des vomissements, envisagez avec votre médecin de retarder l'augmentation de la dose ou de revenir à la dose précédente jusqu'à l'amélioration des symptômes.

Habituellement, vous devrez suivre le tableau ci-dessous.

Augmentation de la dose	Dose hebdomadaire
Semaines 1 à 4	0,25 mg
Semaines 5 à 8	0,5 mg
Semaines 9 à 12	1 mg
Semaines 13 à 16	1,7 mg
À partir de la semaine 17	2,4 mg
À partir de la semaine 21	2,4 mg ou 7,2 mg

Votre médecin évaluera votre traitement de manière régulière.

Adolescents (âgés de plus de 12 ans)

Pour les adolescents, le même schéma d'augmentation de la dose que celui utilisé pour les adultes doit être appliqué (voir ci-dessus). La dose doit être augmentée jusqu'à 2,4 mg (dose d'entretien) ou jusqu'à la dose maximale tolérée. Des doses hebdomadaires supérieures à 2,4 mg ne sont pas recommandées.

Comment Wegovy est administré

Wegovy doit être administré par injection sous la peau (injection sous-cutanée). Ne l'injectez pas directement dans une veine ou dans un muscle.

- Les meilleurs endroits pour réaliser l'injection sont le devant du haut du bras, la cuisse ou le ventre.
- Avant d'utiliser le stylo pour la première fois, votre médecin, pharmacien ou infirmier/ère vous montrera comment l'utiliser.

Pour Wegovy 7,2 mg, injectez trois doses de 2,4 mg l'une après l'autre. Les injections peuvent être administrées dans la même zone du corps mais séparées d'au moins 5 cm.

Les instructions détaillées sur la manière d'utiliser le stylo figurent au verso de cette notice.

Personnes atteintes de diabète de type 2

Informez votre médecin si vous avez un diabète de type 2. Votre médecin peut ajuster la dose de vos médicaments contre le diabète pour éviter un faible taux de sucre sanguin.

Comment utiliser Wegovy

- Vous devez utiliser ce médicament une fois par semaine, le même jour chaque semaine si possible.
- Vous pouvez faire vous-même l'injection, quel que soit le moment de la journée – au cours ou en dehors des repas.

Si nécessaire, vous pouvez changer le jour de votre injection hebdomadaire de ce médicament, à condition que votre dernière injection ait eu lieu au moins 3 jours auparavant. Après la sélection d'un nouveau jour d'administration, poursuivez l'injection une fois par semaine.

Si vous avez utilisé plus de Wegovy que vous n'auriez dû

Prévenez immédiatement votre médecin. Vous pouvez avoir des effets indésirables tels que des nausées, des vomissements ou des diarrhées, qui peuvent provoquer une déshydratation (perte de liquides).

Si vous oubliez d'utiliser Wegovy

Si vous avez oublié d'injecter une dose et que :

- 5 jours maximum se sont écoulés depuis la date à laquelle vous auriez dû utiliser Wegovy, injectez la dose dès que vous y pensez. Ensuite, injectez la dose suivante comme d'habitude, le jour prévu.
- plus de 5 jours se sont écoulés depuis la date à laquelle vous auriez dû utiliser Wegovy, ne prenez pas la dose manquée. Ensuite, injectez la dose suivante comme d'habitude, le jour suivant prévu.

Ne prenez pas de dose double pour compenser la dose que vous avez oublié de prendre.

Si vous arrêtez d'utiliser Wegovy

N'arrêtez pas d'utiliser ce médicament sans avoir consulté votre médecin.

Si vous avez d'autres questions sur l'utilisation de ce médicament, demandez plus d'informations à votre médecin, à votre pharmacien ou à votre infirmier/ère.

4. Quels sont les effets indésirables éventuels ?

Comme tous les médicaments, ce médicament peut provoquer des effets indésirables, mais ils ne surviennent pas systématiquement chez tout le monde.

Effets indésirables graves

Fréquents (pouvant affecter jusqu'à 1 personne sur 10)

- Complications de la maladie de l'œil diabétique (rétinopathie diabétique). Si vous présentez un diabète, vous devez informer votre médecin si vous constatez des problèmes au niveau des yeux, tels que des modifications de la vue, pendant le traitement avec ce médicament.

Peu fréquents (pouvant affecter jusqu'à 1 personne sur 100)

- Inflammation du pancréas (pancréatite aiguë). Les signes d'une inflammation du pancréas peuvent comprendre une douleur intense et persistante au niveau de l'estomac ; la douleur peut se déplacer dans le dos. Vous devez immédiatement consulter votre médecin si vous ressentez de tels symptômes.

Rares (pouvant affecter jusqu'à 1 personne sur 1 000)

- Réactions allergiques sévères (réactions anaphylactiques, angioedème). Vous devez demander une aide médicale en urgence et informer immédiatement votre médecin si vous ressentez des symptômes tels que des difficultés respiratoires, un gonflement, la tête qui tourne, des battements de cœur rapides, de la transpiration et une perte de connaissance ou un gonflement rapide sous la peau dans les zones telles que le visage, la gorge, les bras et les jambes, qui peuvent mettre le pronostic vital en jeu si le gonflement de la gorge bloque les voies respiratoires.

Très rares (pouvant affecter jusqu'à 1 personne sur 10 000)

- Affection de l'œil appelée neuropathie optique ischémique antérieure non artéritique (NOIAN), pouvant entraîner une perte de vision de l'un de vos yeux sans aucune douleur. Vous devez immédiatement contacter votre médecin si vous constatez une détérioration soudaine ou progressive de votre vue (voir rubrique 2 : « Changements soudains de votre vue »).

Fréquence indéterminée (la fréquence ne peut être estimée à partir des données disponibles)

- Obstruction de l'intestin. Une forme sévère de constipation accompagnée d'autres symptômes tels que des douleurs au niveau de l'estomac, des ballonnements, des vomissements etc.

Autres effets indésirables**Très fréquents** (pouvant affecter plus de 1 personne sur 10)

- maux de tête
 - nausées
 - vomissement
 - diarrhées
 - constipation
 - douleur à l'estomac
 - sensation de faiblesse ou de fatigue
- Ces effets sont observés principalement pendant la période d'augmentation de la dose et disparaissent généralement avec le temps.

Fréquents (pouvant affecter jusqu'à 1 personne sur 10)

- sensation de vertige
- maux de ventre ou indigestion
- rots (éructation)
- gaz (flatulences)
- ballonnements abdominaux
- inflammation de l'estomac (gastrite) – les signes comprennent des douleurs d'estomac, des nausées ou des vomissements
- reflux ou brûlure d'estomac – également appelé « reflux gastro-œsophagien »
- calculs biliaires
- perte des cheveux ou de poils – peut se produire plus fréquemment avec le sémaglutide 7,2 mg
- réactions au site d'injection
- changement du goût des aliments ou des boissons
- changement de la sensation cutanée – disparaît généralement avec le temps et peut se produire plus fréquemment avec le sémaglutide 7,2 mg
- faible taux de sucre dans le sang (hypoglycémie) chez les patients atteints de diabète de type 2.

Les signes annonciateurs d'un faible taux de sucre dans le sang peuvent apparaître soudainement. Ils peuvent inclure : sueurs froides, pâleur et froideur de la peau, maux de tête, rythme cardiaque rapide,

nausées ou sensation de faim excessive, changements au niveau de la vision, somnolence ou faiblesse, nervosité, anxiété ou confusion, difficultés de concentration ou tremblement.

Votre médecin vous expliquera comment traiter un faible taux de sucre dans le sang et ce que vous devez faire si vous remarquez ces signes annonciateurs.

Un faible taux de sucre dans le sang risque de survenir plus fréquemment si vous prenez également un sulfamide hypoglycémiant ou une insuline. Votre médecin pourra réduire la dose de ces médicaments avant que vous ne commenciez à prendre ce médicament.

Peu fréquents (pouvant affecter jusqu'à 1 personne sur 100)

- faible tension artérielle
- sensation de vertige ou tête qui tourne, en se levant ou en s'asseyant en raison d'une chute de la tension artérielle
- rythme cardiaque rapide
- augmentation des enzymes pancréatiques (telles que la lipase et l'amylase), constatée par des analyses sanguines.
- un retard dans la vidange de l'estomac.

Déclaration des effets secondaires

Si vous ressentez un quelconque effet indésirable, parlez-en à votre médecin, votre pharmacien ou à votre infirmier/ère. Ceci s'applique aussi à tout effet indésirable qui ne serait pas mentionné dans cette notice. Vous pouvez également déclarer les effets indésirables directement via le système national de déclaration :

Belgique : Agence fédérale des médicaments et des produits de santé (www.afmmps.be) - Division Vigilance : www.notifieruneffetindesirable.be ou adr@fagg-afmmps.be

Luxembourg : Centre Régional de Pharmacovigilance de Nancy ou Division de la pharmacie et des médicaments de la Direction de la santé (www.guichet.lu/pharmacovigilance).

En signalant les effets indésirables, vous contribuez à fournir davantage d'informations sur la sécurité du médicament.

5. Comment conserver Wegovy ?

Tenir ce médicament hors de la vue et de la portée des enfants.

N'utilisez pas ce médicament après la date de péremption indiquée sur l'étiquette du stylo et sur l'emballage après « EXP ». La date de péremption fait référence au dernier jour de ce mois.

Avant ouverture

À conserver au réfrigérateur (entre 2 °C et 8 °C). Ne pas congeler. Maintenir à distance de l'élément de refroidissement.

Après ouverture

- Vous pouvez conserver le stylo pendant 6 semaines à une température inférieure à 30 °C ou au réfrigérateur (entre 2 °C et 8 °C) à distance de l'élément de refroidissement. Ne pas congeler Wegovy et ne pas l'utiliser s'il a été congelé.
- Lorsque vous n'utilisez pas le stylo, laisser le capuchon du stylo en place pour le protéger de la lumière.

N'utilisez pas ce médicament si vous remarquez que la solution n'est pas limpide et incolore.

Ne jetez aucun médicament au tout-à-l'égout ou avec les ordures ménagères. Demandez à votre pharmacien d'éliminer les médicaments que vous n'utilisez plus. Ces mesures contribuent à préserver l'environnement.

6. Contenu de l'emballage et autres informations

Ce que contient Wegovy

- La substance active est le sémaglutide.

Wegovy 0,25 mg FlexTouch solution injectable

Chaque stylo prérempli contient 1 mg de sémaglutide dans 1,5 ml (0,68 mg/ml).

Wegovy 0,5 mg FlexTouch solution injectable

1,5 ml : Chaque stylo prérempli contient 2 mg de sémaglutide dans 1,5 ml (1,34 mg/ml).

3 ml : Chaque stylo prérempli contient 2 mg de sémaglutide dans 3 ml (0,68 mg/ml).

Wegovy 1 mg FlexTouch solution injectable

Chaque stylo prérempli contient 4 mg de sémaglutide dans 3 ml (1,34 mg/ml).

Wegovy 1,7 mg FlexTouch solution injectable

Chaque stylo prérempli contient 6,8 mg de sémaglutide dans 3 ml (2,27 mg/ml).

Wegovy 2,4 mg FlexTouch solution injectable

Chaque stylo prérempli contient 9,6 mg de sémaglutide dans 3 ml (3,2 mg/ml).

- Les autres composants sont : phosphate disodique dihydraté, propylène glycol, phénol, acide chlorhydrique/hydroxyde de sodium (pour l'ajustement du pH), eau pour préparations injectables. Voir également rubrique 2 « Wegovy contient du sodium » pour les informations sur le sodium.

Comment se présente Wegovy et contenu de l'emballage extérieur

Wegovy est une solution injectable limpide et incolore dans un stylo prérempli.

Chaque stylo pré-rempli contient 4 doses. Après avoir injecté les 4 doses, il peut rester du produit dans le stylo malgré une administration correcte. Toute solution restante est insuffisante pour une dose et le stylo doit être jeté.

Wegovy 0,25 ; 0,5 ; 1 et 1,7 mg FlexTouch solution injectable, est disponible dans les conditionnements suivants :

1 stylo prérempli et 4 aiguilles jetables NovoFine Plus.

Wegovy 2,4 mg FlexTouch solution injectable, est disponible dans les conditionnements suivants :

1 stylo prérempli et 4 aiguilles jetables NovoFine Plus.

3 stylos préremplis et 12 aiguilles jetables NovoFine Plus

Toutes les présentations peuvent ne pas être commercialisées.

Titulaire de l'Autorisation de mise sur le marché

Novo Nordisk A/S

Novo Allé

DK-2880 Bagsværd

Danemark

Fabricant

Novo Nordisk A/S

Novo Allé

DK-2880 Bagsværd

Danemark

Novo Nordisk Production SAS

45, Avenue d'Orléans

28000 Chartres

France

La dernière date à laquelle cette notice a été révisée est 02/2026

Autres sources d'informations

Des informations détaillées sur ce médicament sont disponibles sur le site internet de l'Agence européenne des médicaments <http://www.ema.europa.eu>.

Indications d'utilisation du stylo Wegovy

Avant de commencer à utiliser votre stylo Wegovy FlexTouch une fois par semaine, **toujours lire ces instructions attentivement**, et en parler à votre médecin, votre infirmier/ère ou votre pharmacien pour savoir comment injecter correctement Wegovy.

Le stylo Wegovy est un stylo doseur qui **contient quatre doses de Wegovy**.

Veillez vous référer au tableau dans le couvercle de la boîte pour consigner le nombre d'injections que vous avez réalisées et le nombre de doses restantes dans le stylo.

Wegovy est proposé en cinq modèles différents du stylo, contenant chacun l'une des doses de sémaglutide prescrites suivantes :

0,25 mg **0,5 mg** **1 mg** **1,7 mg** **2,4 mg**

Commencez toujours par contrôler l'étiquette du stylo pour vérifier qu'il contient la dose prescrite de Wegovy.

Votre stylo est conçu pour être utilisé avec des aiguilles jetables de calibre 30 G, 31 G et 32 G d'une longueur maximale de 8 mm.

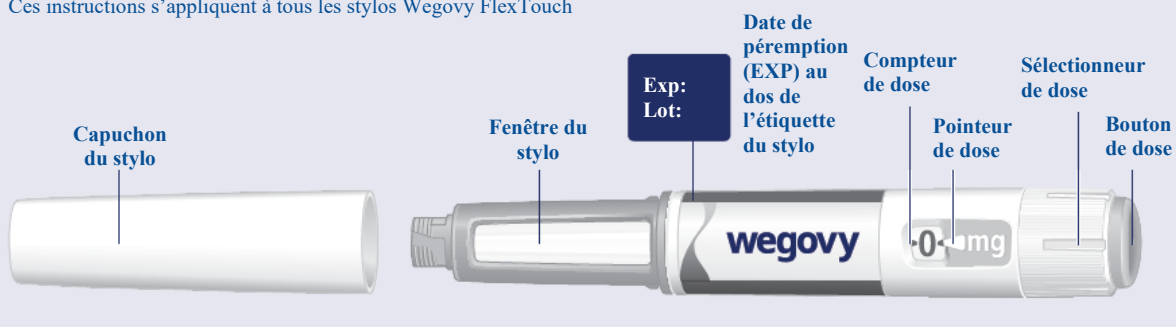
L'emballage contient :

- Stylo Wegovy
- 4 aiguilles NovoFine Plus
- Notice

Wegovy stylo FlexTouch (exemple)

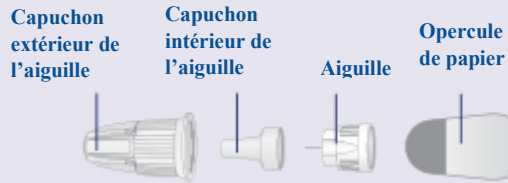
Remarque: Les dimensions de votre stylo et les couleurs des étiquettes peuvent être différentes de celles du stylo présenté en exemple.

Ces instructions s'appliquent à tous les stylos Wegovy FlexTouch



Aiguille NovoFine Plus (exemple)

Aiguille NovoFine Plus (exemple)

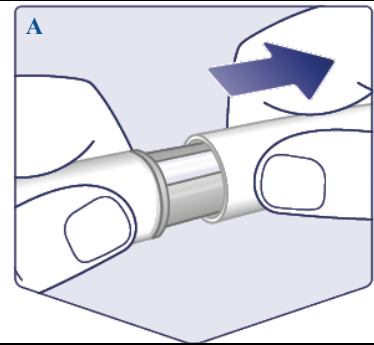


1 Préparez votre stylo en y connectant une nouvelle aiguille

Contrôlez le nom et la dose de votre stylo, pour vérifier qu'il contient la dose prescrite de Wegovy.

Retirez le capuchon du stylo.

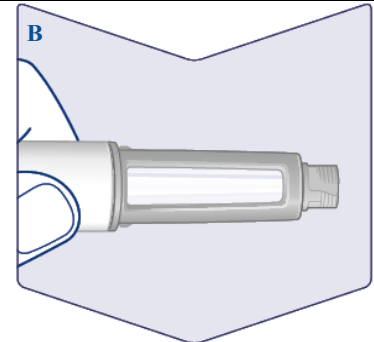
(Voir image A)



Vérifiez que la solution dans le stylo est limpide et incolore.

Regardez au travers de la fenêtre du stylo. Si Wegovy est trouble ou coloré, n'utilisez pas le stylo.

(Voir image B)

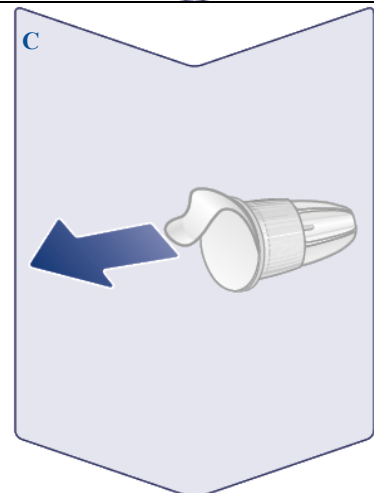


Utilisez toujours une nouvelle aiguille pour chaque injection.

Prenez une aiguille lorsque vous êtes prêt(e) à procéder à l'injection. Vérifiez que l'opercule de papier et le capuchon extérieur de l'aiguille ne présentent pas de dommages. Si vous voyez un dommage, la stérilité de l'aiguille pourrait être compromise. Éliminez-la alors et utilisez-en une nouvelle.

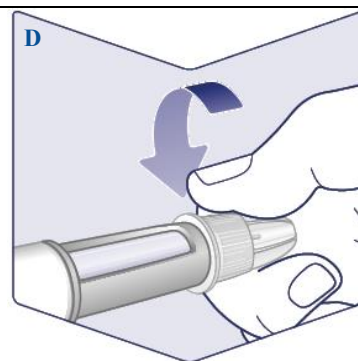
Retirez l'opercule de papier.

(Voir image C)



Poussez l'aiguille sur le stylo. Tournez-la jusqu'à ce qu'elle soit en place.

(Voir image D).



L'aiguille est protégée par deux capuchons. Vous devez retirer les deux.

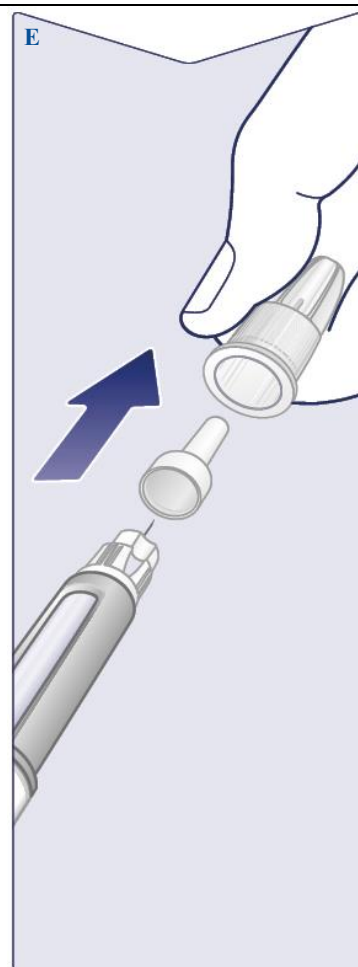
Si vous oubliez de les retirer, vous ne serez pas en mesure d'injecter Wegovy.

Retirez le capuchon extérieur et conservez-le. Vous en aurez besoin pour retirer l'aiguille du stylo en toute sécurité après l'injection.

Retirez le capuchon intérieur de l'aiguille et éliminez-le. Une goutte de Wegovy peut apparaître au niveau de l'extrémité de l'aiguille. Vous devez toujours contrôler le débit de Wegovy si vous utilisez un nouveau stylo pour la première fois. Voir « **Contrôler le débit pour chaque nouveau stylo** ».

N'utilisez jamais une aiguille pliée ou endommagée. Pour plus d'informations sur la manipulation de l'aiguille, voir « **À propos des aiguilles** » plus loin dans ces instructions.

(Voir image E)



Contrôler le débit pour chaque nouveau stylo

Si votre stylo Wegovy a déjà été utilisé, passez à « 2 Définir votre dose ».

Contrôlez le débit de Wegovy uniquement avant votre **première injection de chaque nouveau stylo**.

Faites tourner le sélectionneur de dose jusqu'à ce que vous voyiez le symbole de contrôle de débit (** —).

(Voir image F)



Veillez à ce que le symbole de contrôle de débit soit aligné avec le pointeur de dose.

(Voir image G)



Contrôle du débit

Tenez le stylo avec la pointe de l'aiguille vers le haut.

Appuyez sur le bouton de dose et maintenez-le enfoncé jusqu'à ce que le compteur de dose revienne à **0**. **0** doit être aligné avec le pointeur de dose.

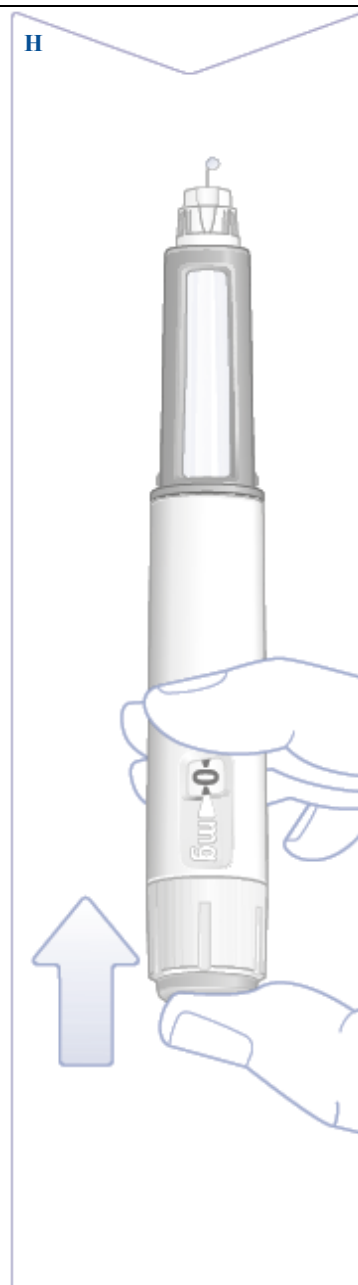
Une goutte de Wegovy doit apparaître à la pointe de l'aiguille. Cette goutte indique que votre stylo est prêt à être utilisé.

Si aucune goutte n'apparaît, contrôlez une nouvelle fois le débit. **Ce contrôle ne peut être réalisé que deux fois.**

Si il n'y a toujours pas de goutte, **changez d'aiguille et contrôlez à nouveau le débit.**

N'utilisez pas le stylo si aucune goutte de Wegovy n'apparaît.

(Voir image H)




2 Définir la dose

Tournez le sélecteur de dose jusqu'à ce que le **compteur de dose s'arrête et indique votre dose prescrite.**

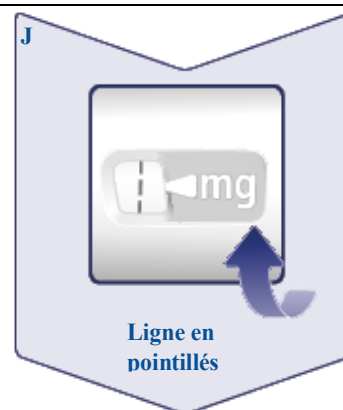
(Voir image I)



La ligne en pointillés () du compteur de dose vous permettra d'obtenir votre dose.

Le sélectionneur de dose émet un clic différent lorsque vous le tournez vers l'avant, l'arrière ou au-delà de votre dose. Vous entendrez un clic à chaque fois que vous tournez le sélectionneur de dose. Ne définissez pas la dose en comptant le nombre de clics que vous entendez.

(Voir image J)



Lorsque la dose prescrite est alignée avec le pointeur de dose, vous avez sélectionné votre dose. Sur cette image, la dose **0,25 mg** est montrée à titre d'exemple.

Si le compteur de dose s'arrête avant que vous n'ayez atteint la dose prescrite, reportez-vous à la section « **La quantité de Wegovy est-elle suffisante ?** » plus loin dans ces instructions.

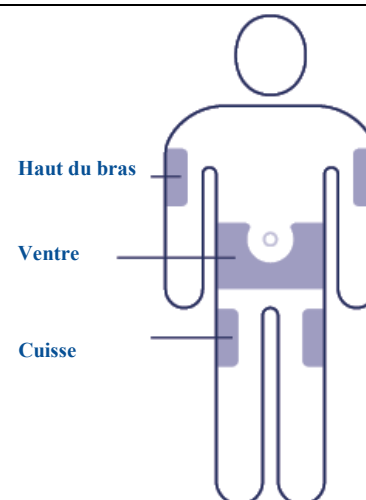
(Voir image K)



Choisissez votre site d'injection

Choisissez le haut du bras, la cuisse ou le ventre (à une distance de 5 cm du nombril).

Vous pouvez injecter dans la même zone du corps, mais assurez-vous que le point d'injection ne soit pas celui utilisé pour l'injection précédente.

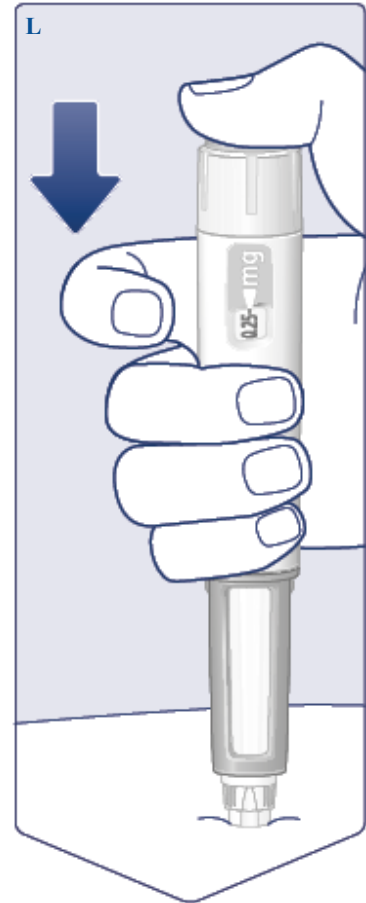


3 Injecter la dose

Insérez l'aiguille dans la peau.

Veillez à ce que vous puissiez voir le compteur de dose. Ne le couvrez pas avec vos doigts. Cela pourrait interrompre l'injection.

(Voir image L)

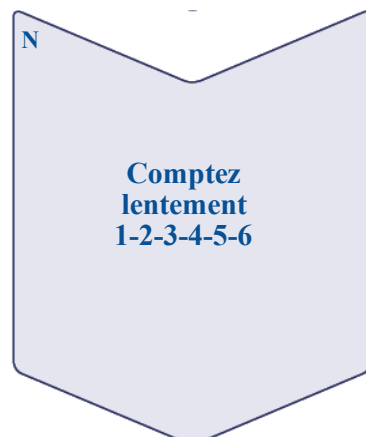
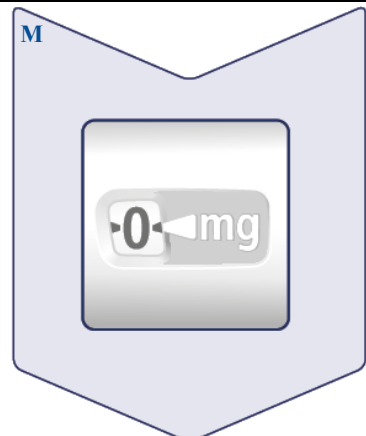


Appuyez sur le bouton de dose et maintenez-le enfoncé jusqu'à ce que le compteur de dose indique 0.

(Voir image M)

Maintenez la pression sur le bouton de dose avec l'aiguille dans la peau et comptez lentement jusqu'à 6. Le 0 doit être aligné avec le pointeur de dose. Vous pouvez entendre ou ressentir un clic lorsque le compteur de dose revient à 0.

(Voir image N)

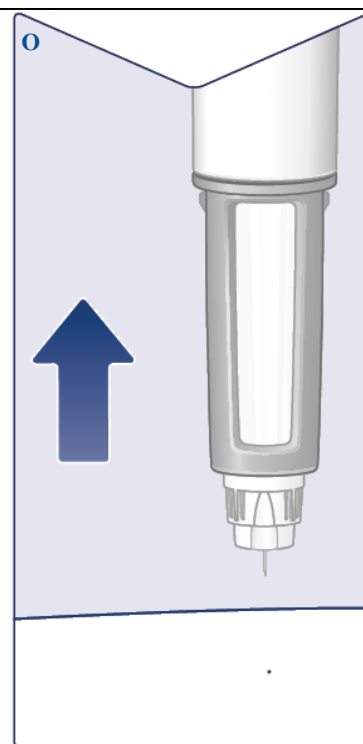


Retirez l'aiguille de la peau. Si l'aiguille est retirée trop tôt, un jet de Wegovy peut sortir de la pointe de l'aiguille et la dose entière ne serait pas administrée.

Si du sang apparaît au site d'injection, appuyez doucement sur la zone pour arrêter le saignement.

Une goutte de Wegovy peut apparaître à la pointe de l'aiguille après l'injection. C'est normal et n'a aucun impact sur votre dose.

(Voir image O)

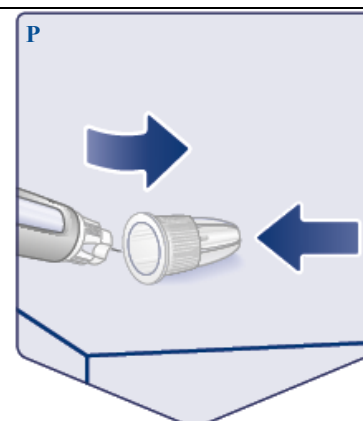


4 Après l'injection

Placez la pointe de l'aiguille dans le capuchon extérieur sur une surface plane sans toucher l'aiguille ni le capuchon.

Une fois l'aiguille recouverte de son capuchon, poussez doucement sur le capuchon jusqu'au bout.

(Voir image P)

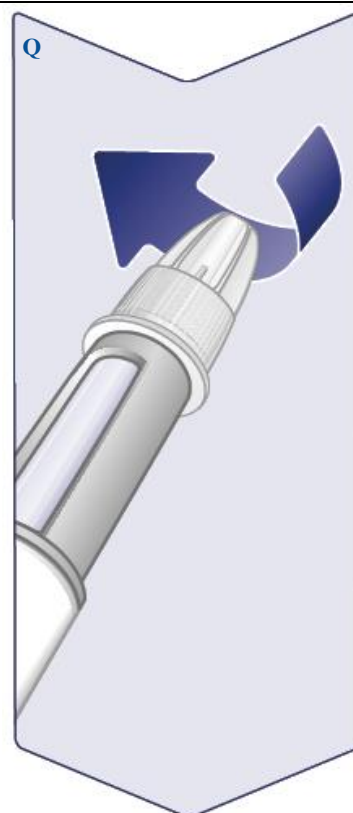


Dévissez l'aiguille et éliminez-la selon les instructions de votre médecin, infirmier/ère, pharmacien ou de vos autorités locales.

N'essayez jamais de remettre en place le capuchon intérieur sur l'aiguille. Vous pourriez vous piquer avec l'aiguille.

Éliminez l'aiguille immédiatement après chaque injection pour éviter d'utiliser des aiguilles bouchées, la contamination, les infections et une erreur de posologie. **Ne conservez jamais le stylo avec l'aiguille connectée.**

(Voir image Q)

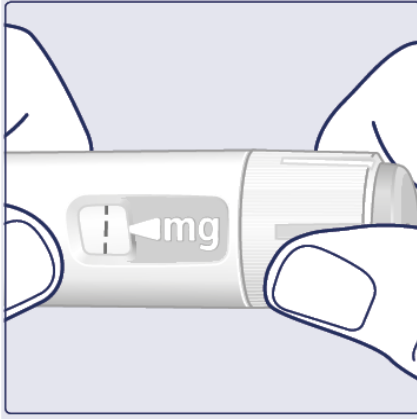


Remettez le capuchon du stylo en place sur votre stylo après chaque utilisation pour protéger Wegovy de la lumière.

(Voir image R)



Lorsque le stylo est vide, éliminez-le sans aiguille conformément aux instructions fournies par votre médecin, votre infirmier/ère, votre pharmacien ou les autorités locales.

<p>Le capuchon du stylo et la boîte vide peuvent être éliminés dans vos ordures ménagères.</p>	
<p>À propos des aiguilles</p>	
<p>Identifier une aiguille bouchée ou endommagée</p> <ul style="list-style-type: none"> • Si 0 n'apparaît pas dans le compteur de dose après avoir appuyé en continu sur le bouton de dose, il est possible que vous ayez utilisé une aiguille bouchée ou endommagée. • Dans ce cas, vous n'avez pas reçu Wegovy, même si le compteur de dose n'est plus sur la dose initiale que vous aviez définie. <p>En cas d'aiguille bouchée</p> <ul style="list-style-type: none"> • Changez l'aiguille conformément aux instructions du point « 1 Préparer le stylo avec une nouvelle aiguille » et passez à « 2 Définir la dose ». 	
<p>Entretien du stylo</p>	
<p>Entretenez correctement le stylo. Une mauvaise manipulation ou utilisation peut entraîner des erreurs de dosage. Le cas échéant, vous pourriez ne pas bénéficier des avantages prévus de Wegovy.</p> <ul style="list-style-type: none"> • Reportez-vous au verso de cette notice pour connaître les conditions de conservation du stylo. • N'injectez pas Wegovy s'il a été exposé à la lumière directe du soleil. • Ne congelez pas Wegovy et n'injectez jamais Wegovy s'il a été congelé. Eliminez le stylo. • Ne faites pas tomber le stylo et ne le cognez pas sur des surfaces dures. • N'essayez pas de remplir le stylo. Une fois vide, vous devez l'éliminer. • N'essayez pas de réparer votre stylo ou de le démonter. • N'exposez pas le stylo à la poussière, à la saleté ou à des liquides. • Ne lavez pas, ne faites pas tremper ou ne lubrifiez pas le stylo. Si nécessaire, nettoyez-le avec un détergent doux sur un chiffon humide. 	
<p>La quantité de Wegovy est-elle suffisante ?</p>	
<p>Si le compteur de dose s'arrête avant que vous n'atteigniez la dose prescrite, il n'y a plus assez de Wegovy pour obtenir une dose complète. Eliminez le stylo et utilisez-en un nouveau.</p>	
<p>⚠ Informations importantes</p>	
<ul style="list-style-type: none"> • Utilisez Wegovy une seule fois par semaine conformément à la prescription. Si vous ne prenez pas Wegovy conformément à la prescription, vous pourriez ne pas bénéficier de tous les avantages du médicament. • Si vous prenez plusieurs médicaments par injection, il est très important de contrôler le nom et la dose sur l'étiquette du stylo avant utilisation. 	

- **N'utilisez pas ce stylo sans aide si vous avez des problèmes de vision et si vous n'êtes pas en mesure de suivre ces instructions.** Demandez de l'aide à une personne qui n'a pas de problème de vision et qui est formée à l'utilisation du stylo Wegovy.
- Conservez toujours le stylo et les aiguilles **hors de la vue et de la portée d'autres personnes, particulièrement des enfants.**
- **Ne partagez jamais** votre stylo ou vos aiguilles avec d'autres personnes.
- **Les aiguilles sont à usage unique. Ne réutilisez jamais vos aiguilles** car cela peut entraîner l'utilisation d'aiguilles bouchées, une contamination, une infection et une erreur de posologie.
- Les soignants doivent **faire preuve de prudence lors de la manipulation des aiguilles usagées** pour éviter toute blessure ou infection due à des piqûres accidentelles.